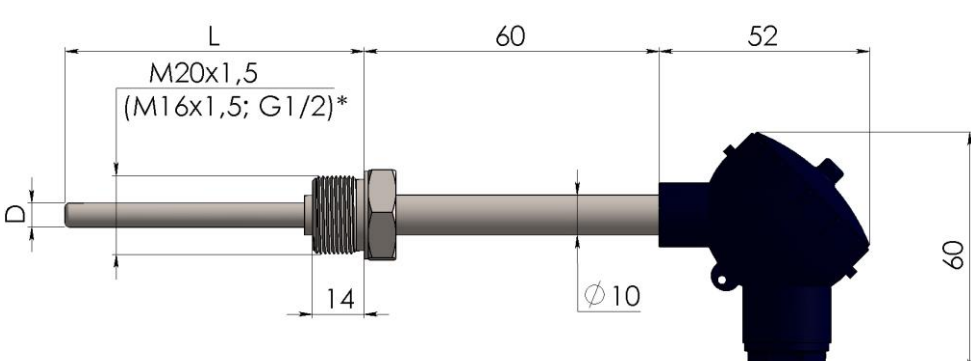
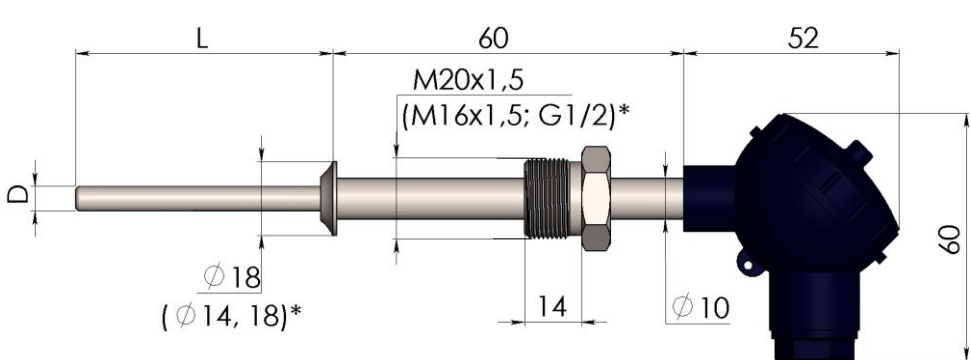


Термометры сопротивления исполнений 021 и 21

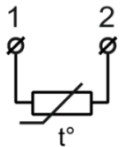
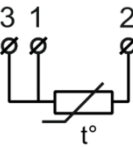
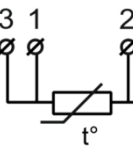
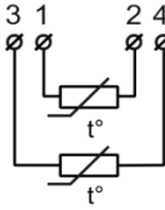
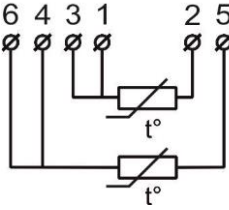
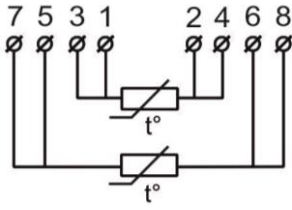
Характеристики и параметры:

Исп. 21 Количество чувствительных элементов (ЧЭ): 1, 2 Рн=6,3 МПа (номинальное давление) Клеммная головка: Г-01(базовое исполнение), Г-02, Г-03, Г-04, Г-05		Диаметр монтажной части D, мм	Длина монтажной части L, мм	Время термической реакции ТСП (ТСМ), с, не более
021		4	40	8 (12)
			60	
			80	
			100	
			120	
			160	
21		6	200	10 (14)
			250	
			320	
			400	
			400	
			500	
			500	
			630	
			630	
			630	

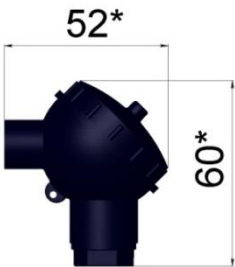
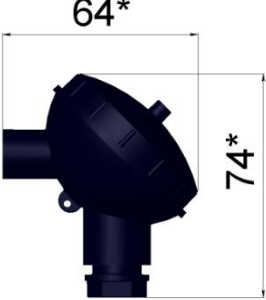
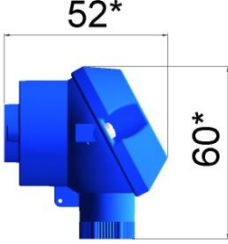
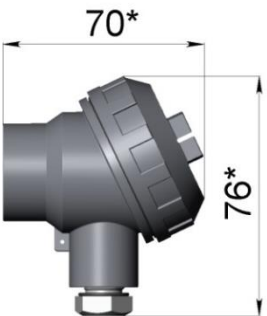
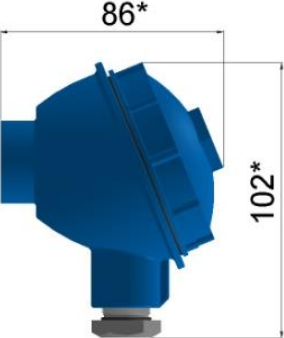
Диапазон измерений -50...+600 °С - только для исполнений Øб.
Классы допуска А и АА – для термометров с L≥120 мм

НСХ	Класс АА	Класс А	Класс В	Класс С
	Диапазон измерений, °С			
Pt100 Pt500 Pt1000 100П	-50...+200 -50...+250	-50...+200 -50...+350 -50...+450	-50...+200 -50...+350 -50...+450 -50...+500 -50...+600	-50...+200 -50...+350 -50...+450 -50...+500 -50...+600
50П	—	-50...+200 -50...+350 -50...+450	-50...+200 -50...+350 -50...+450 -50...+500 -50...+600	-50...+200 -50...+350 -50...+450 -50...+500 -50...+600
46П	—	—	—	—
50М 100М 53М	—	—	-50...+180	-50...+180

Схемы подключения термометров сопротивления:

Схемы соединения внутренних проводов	2-проводная	3-проводная	4-проводная
Один ЧЭ			
Два ЧЭ			
<i>Примечание – 2-проводные схемы только для классов допуска В и С</i>			

Варианты клеммных головок:

Г-01 Стеклонаполненный полиамид	Г-02 Стеклонаполненный полиамид	Г-03 Алюминиевый сплав с керамической вставкой
		
Г-04 Алюминиевый сплав с керамической вставкой		Г-05 Алюминиевый сплав с керамической вставкой
		

Условное обозначение для заказа:

Пример:

	ТСП-1199		Г-01		21		Pt100		385		В		4		160		5		-		-50...+450 °С
1	2	3	4	5	6	7	8	9	10	11	12										

1 – количество ЧЭ (2 – два ЧЭ в корпусе термометра, отсутствие цифры – один ЧЭ)

2 – тип термометра: ТСП-1199, ТСМ-1199

3 – вид клеммной головки: Г-01, Г-02, Г-03, Г-04, Г-05

4 – исполнение

5 – номинальная статическая характеристика (НСХ): Pt100, Pt500, Pt1000, 46П, 50П, 100П, 50М, 53М, 100М

6 – температурный коэффициент $\alpha \cdot 10^5$, $^{\circ}\text{C}^{-1}$: 391 или 385 – для ТСП; 428 – для ТСМ

7 – класс допуска: АА, А, В, С для ТСП; В, С для ТСМ

8 – схема соединения внутренних проводов (2 – двухпроводная, 3 – трехпроводная, 4 – четырехпроводная);

9 – длина монтажной части, мм (см. таблицу параметров)

10 – диаметр монтажной части, мм (см. таблицу параметров)

11 – длина кабеля, м (в данном исполнении не используется)

12 – диапазон измерений, $^{\circ}\text{C}$